

aqua  
THERM  
MOSCOW

# Разработка ГОСТ на внутрипольные конвекторы с приточной вентиляцией

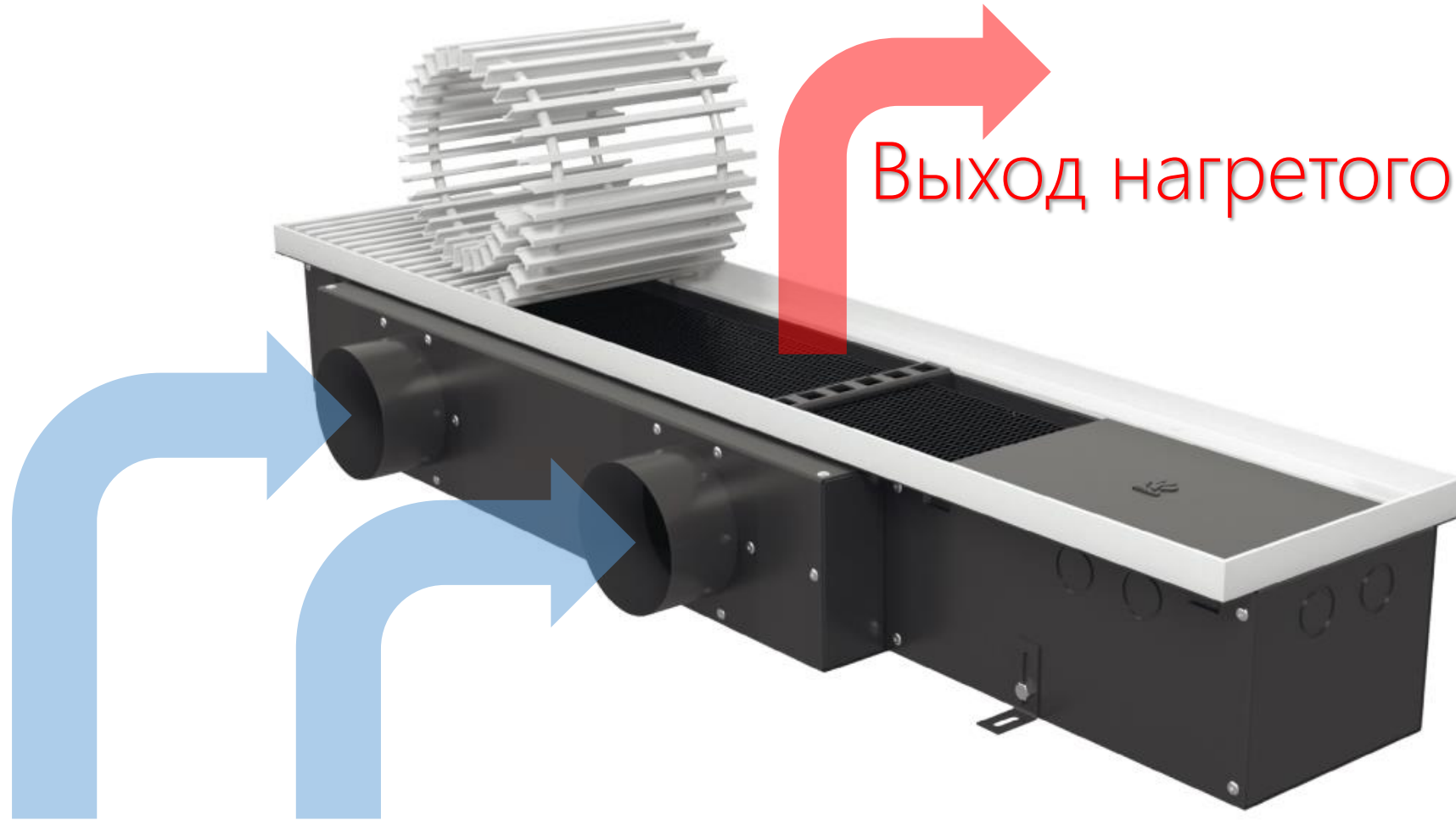
Докладчик:  
Заместитель генерального директора ООО «Вилма Торг»  
Роман Сергеевич Пайвин

# Внутрипольный конвектор с приточной вентиляцией (ВКП)

aqua  
THERM  
MOSCOW



VITRON



Выход нагретого воздуха

Подача свежего, приточного воздуха

# Внутрипольные конвекторы с приточной вентиляцией



VITRON

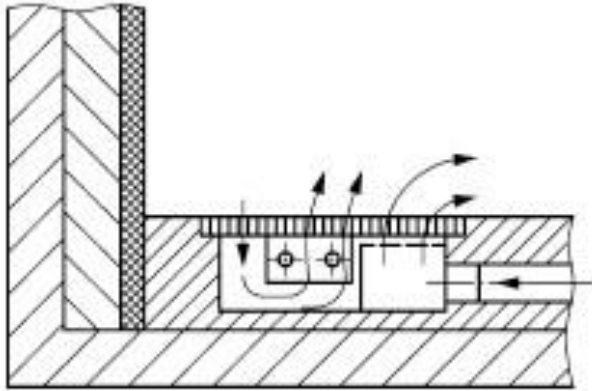


# Преимущества и недостатки внутрипольных конвекторов с приточной вентиляцией

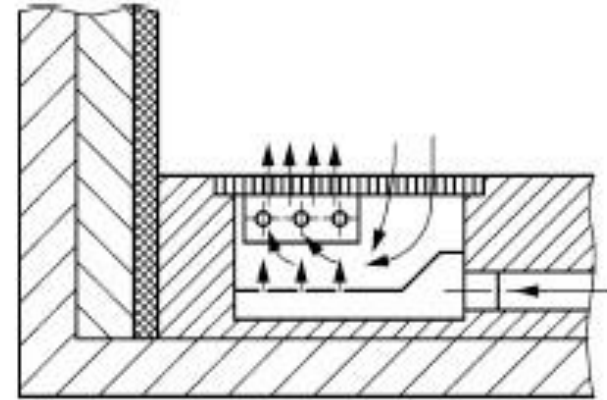


<h2>Преимущества</h2>	<h2>Недостатки</h2>
<ul style="list-style-type: none"><li>• Интенсификация теплоотдачи прибора за счет принудительной конвекции</li></ul>	<ul style="list-style-type: none"><li>• Сложность теплотехнического расчёта системы отопления из-за отсутствия вменяемого математического аппарата и отсутствие эмпирических данных из лабораторий</li></ul>
<ul style="list-style-type: none"><li>• Совмещение сразу двух систем в одном приборе (отопление и вентиляция)</li></ul>	
<ul style="list-style-type: none"><li>• Возможность охлаждения помещения в летний период</li></ul>	<ul style="list-style-type: none"><li>• Необходимость прокладывать воздуховоды приточной вентиляции в полу</li></ul>
<ul style="list-style-type: none"><li>• Конвектор тихий в отличие от приборов с вентиляторами</li></ul>	<ul style="list-style-type: none"><li>• Возможность разморозки системы отопления в зимний период в случае подачи свежего воздуха непосредственно с улицы</li></ul>
<ul style="list-style-type: none"><li>• Равномерное распределение потока воздуха по всей длине конвектора</li></ul>	

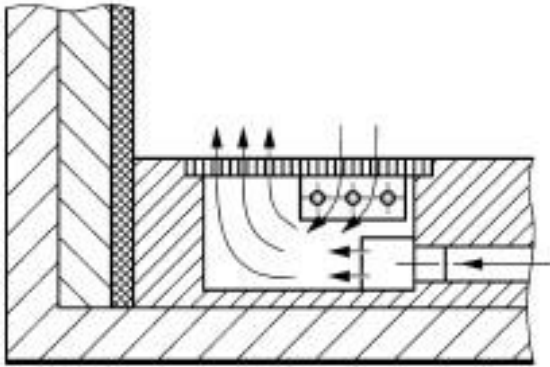
# Варианты подвода приточного воздуха к внутрипольным конвекторам



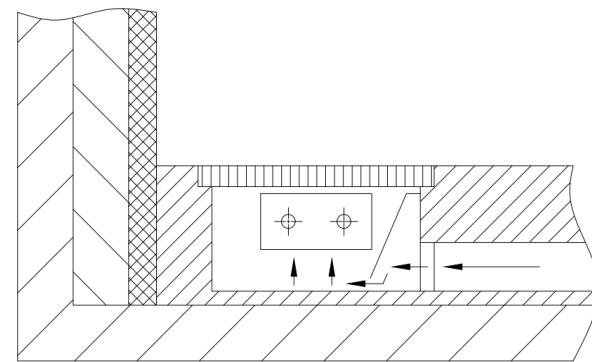
1. Внутрипольный конвектор с боковым расположением блока первичного воздуха



2. Внутрипольный конвектор с нижним расположением блока первичного воздуха



3. Индуктивный (со смешением воздуха) внутрипольный конвектор



4. Индуктивный (со смешением воздуха) внутрипольный конвектор

# Схема доработанной камеры лаборатории для испытания ВКП

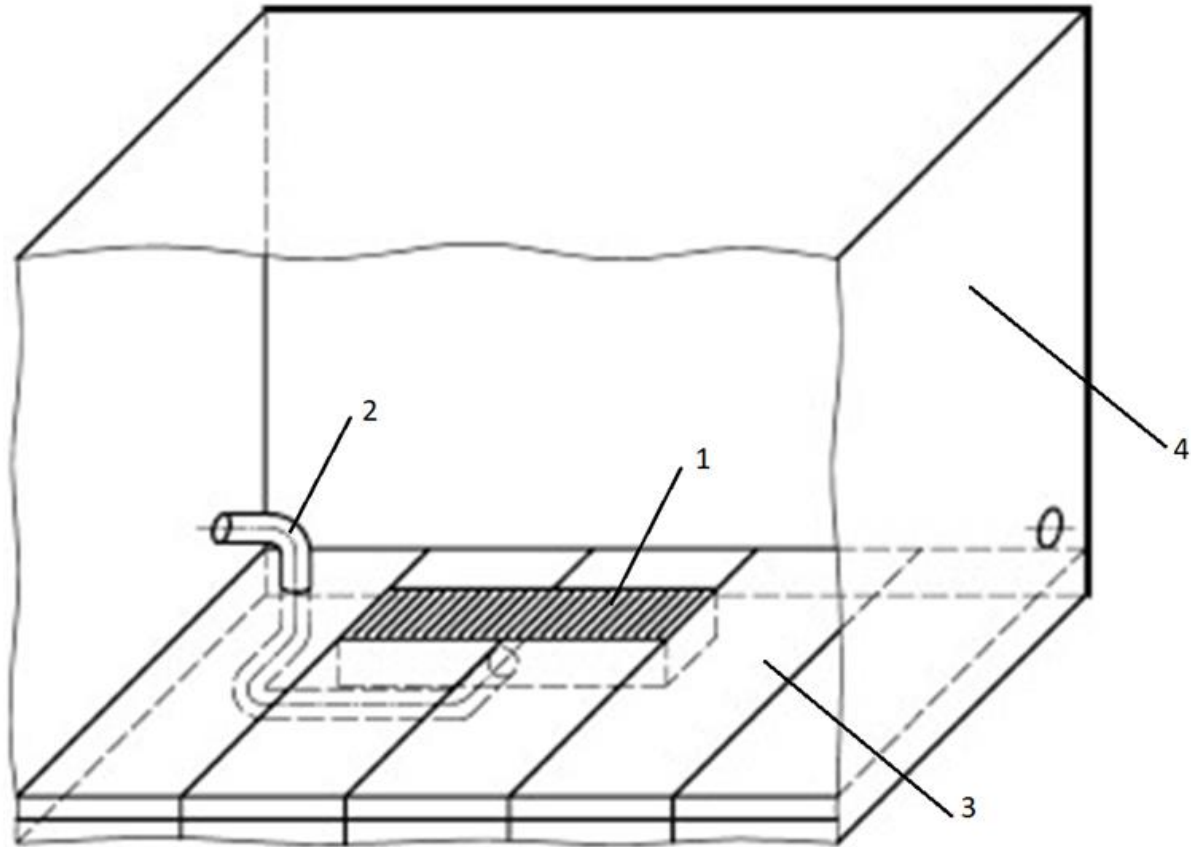
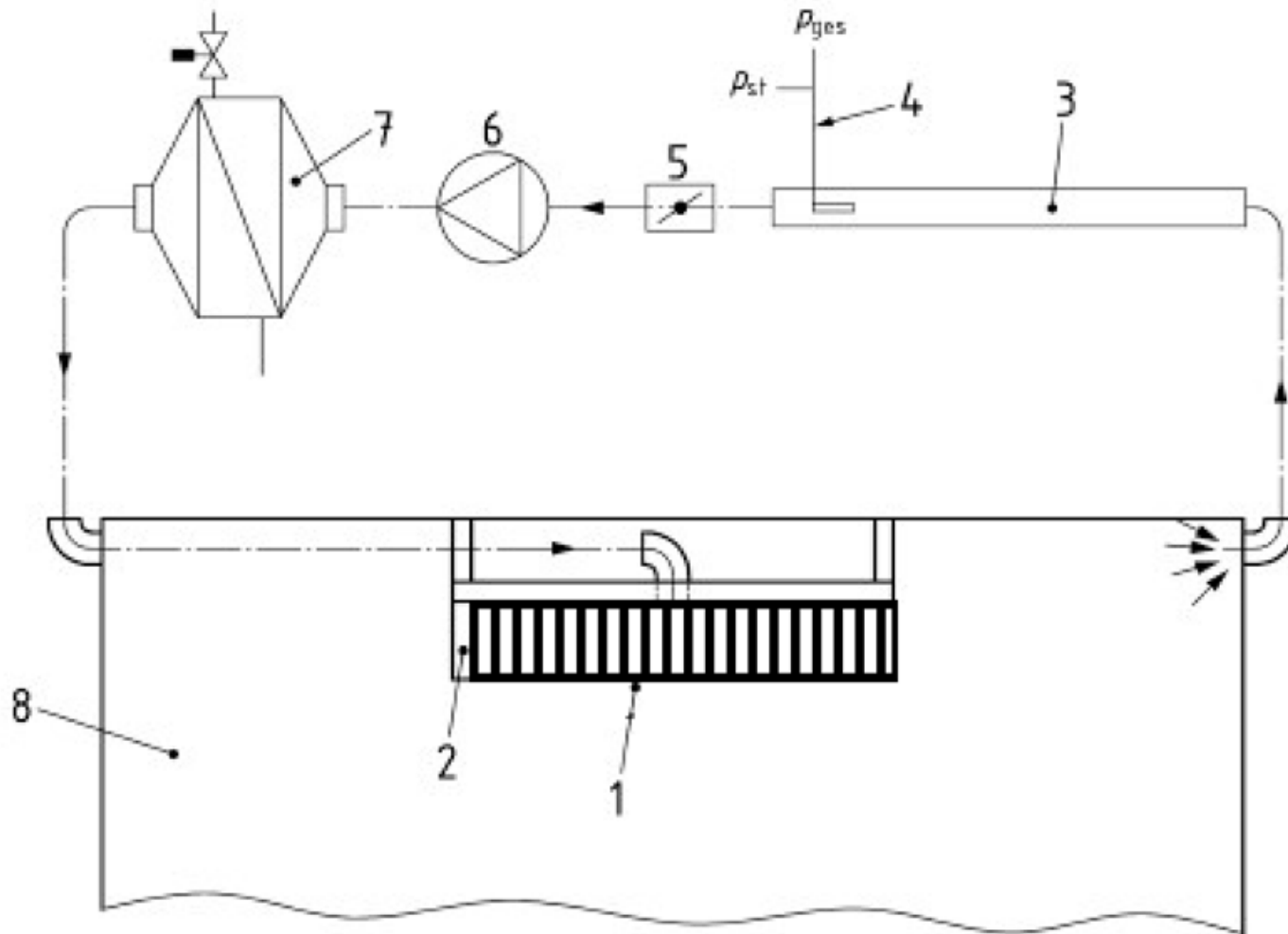


Рисунок 1 – Установка воздухозаборника для канальных конвекторов

Пояснение к рисунку №1

- 1 Внутрипольный конвектор
- 2 Канал приточного воздуха
- 3 Фальшпол
- 4 Испытательная камера

# Схема вентиляционной установки для испытания ВКП

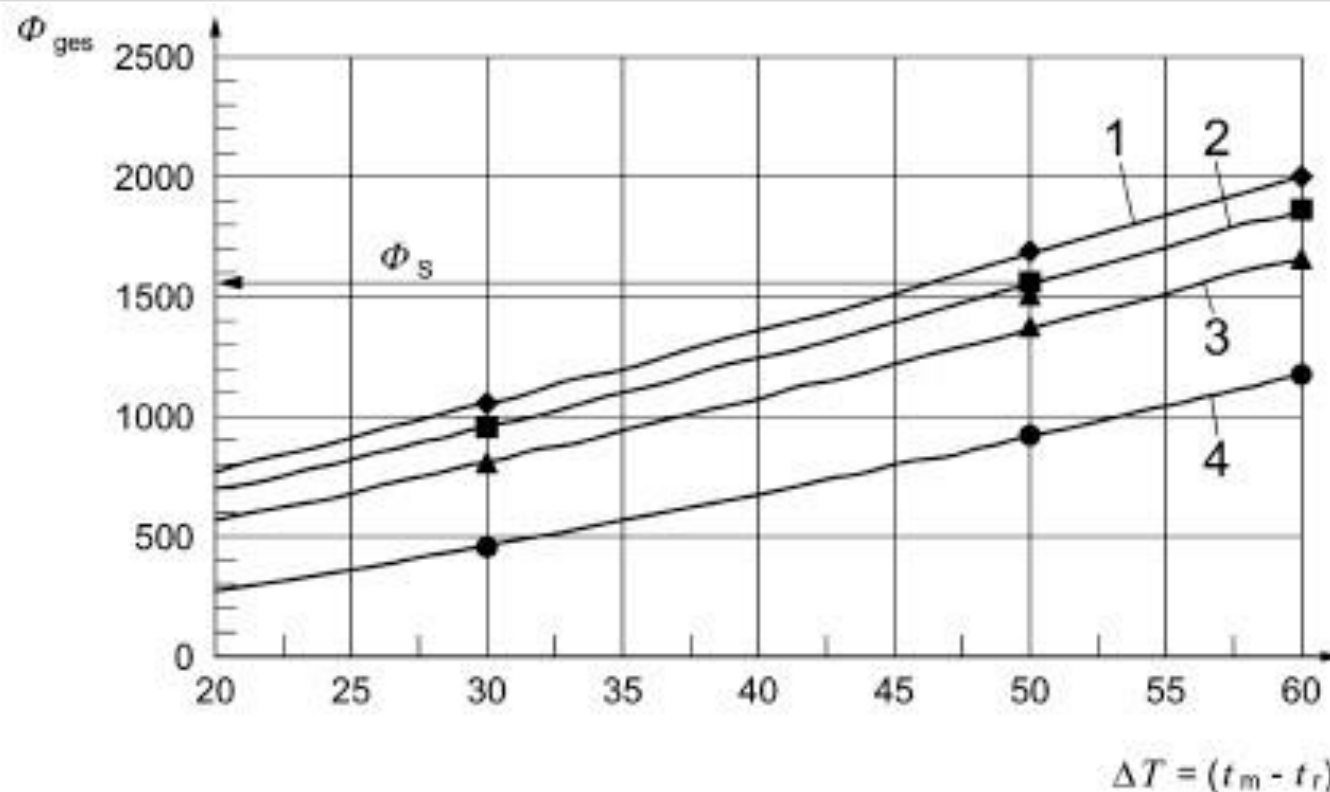


Пояснение к рисунку №2

- 1 Внутрипольный конвектор
- 2 Каркас
- 3 Канал измерения скорости
- 4 Пирометр по Прандтлю или расходомер
- 5 Блок регулятора подачи воздуха
- 6 Вентилятор
- 7 Охладитель воздуха
- 8 Испытательная камера

Рисунок 2 – Вентиляционная установка

# Итоговые результаты испытаний



**Кривые мощности в зависимости от температурного напора и расход первичного воздуха**

**Пояснение к графику:**

1.  $\Phi_{max}$  ( $V_{L,max}=15$  л/с)

2.  $\Phi_{10}$  ( $V_{L,S}=10$  л/с)

3.  $\Phi_5$  ( $V_{L,S}/2=5$  л/с)

4.  $\Phi_0$  ( $V_{L,0}=0$  л/с)



aqua  
THERM  
MOSCOW

СПАСИБО ЗА ВНИМАНИЕ!



ОРГАНИЗАТОР  
ORGANISER